

Electra 24



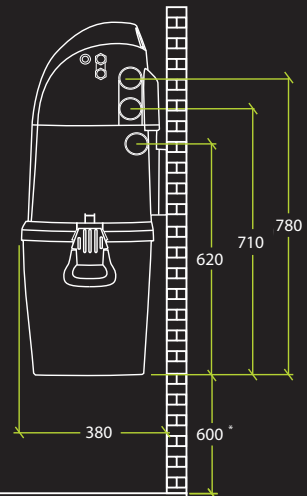
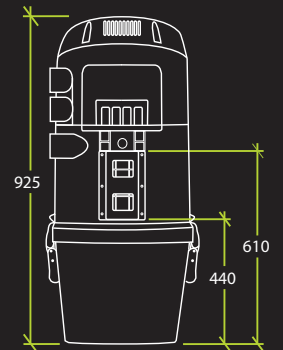
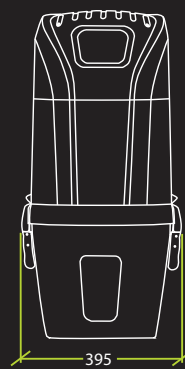
CARACTÉRISTIQUES TECHNIQUES

Puissance (W)	2400
Débit (m ³ /h)	294
Dépression (mm/H ₂ O)	2800
Airwatts	835
Superficie Filtre HEPA (cm ²)	6000
Superficie Filtre Pro-Tecta (cm ²)	1300
Capacité bac (L)	28
Niveau sonore (dB)	≤60
Poids (kg)	17

Moteur grande vitesse by-pass périphérique

RECOMMANDATIONS D'INSTALLATION

M ² logement	≤900
Prise la plus lointaine (ml)	60
Nbre de prises	20



* Distance minimum recommandée du sol pour faciliter la vidange de la cuve