

USER GUIDE

Winnny

COMPACT 16



- DEUTSCHE
- ENGLISH
- ESPAÑOL
- FRANÇAIS
- ITALIANO
- PORTUGUÊS



INHALT

EINFÜHRUNG 3

1. DIE MARKE CVTECH 4

2. SICHERHEITSHINWEISE 4

3. TECHNISCHE BESCHREIBUNG MODELL WINNY COMPACT 16 BY CVTECH 5

4. KENNZEICHNUNGEN UND RICHTLINIEN 5

5. TEILE- UND ZUBEHÖRLISTE 6

6. BEDIENUNGSANLEITUNG 6

7. REINIGUNG UND WARTUNG..... 7

8. FEHLERBEHEBUNG 8

9. GARANTIE UND TECHNISCHER KUNDENDIENST 9

EINFÜHRUNG

Zunächst einmal möchten wir uns für Ihr Vertrauen und Ihre Entscheidung zugunsten eines unserer Produkte bedanken. Unabhängig vom Modell verfügen Sie nun über ein technisch hochentwickeltes Gerät und den besten Kundendienst.

Die vorliegende Bedienungsanleitung dient dazu, Sie mit Funktion und Wartung der CVTECH Staubsaugeranlage vertraut zu machen und deren Leistungsfähigkeit zu gewährleisten und ist integraler Bestandteil Ihrer Staubsaugeranlage. Lesen Sie diese Bedienungsanleitung aufmerksam durch, bevor Sie die Staubsaugeranlage in Betrieb nehmen.

Diese Bedienungsanleitung gehört zum Modell WINNY COMPACT 16 der Marke CVTECH.

Die in dieser Bedienungsanleitung aufgeführten Anweisungen und Spezifikationen dürfen ohne schriftliche Genehmigung nicht vervielfältigt werden. CVTECH behält sich das Recht vor, die Spezifikationen von Modellen jederzeit zu ändern.

Bestimmte Ersatz- und Zubehörteile verschleißeln mit der Zeit oder weisen Gebrauchsschäden auf. Mit dem Identifizierungscode des entsprechenden Teils können Sie dieses über unsere Vertretungen oder direkt über uns beziehen.

Berücksichtigen Sie bitte unsere HINWEISE und EMPFEHLUNGEN in der vorliegenden Bedienungsanleitung.

1. DIE MARKE CVTECH

Sistemas de Aspiración centralizada del Hogar, S.A., Eigentümer der Marke CVTECH, ist eine Firma mit Sitz in Madrid, die sich seit 1992 der Forschung, der Entwicklung, der Herstellung und dem Vertrieb von spezifischem Material für Staubsaugeranlagen sowohl für den häuslichen Gebrauch als auch für Dienstleistungsbetriebe widmet. Der in den ersten Jahren erschlossene Markt weist CVTECH heute im Bereich Staubsaugeranlagen einen der führenden Plätze auf dem europäischen Markt zu.

Dank neuester Technologie bieten die Produkte von CVTECH im Vergleich zu anderen Marken mehr Leistung. CVTECH bietet nationalen wie internationalen Kunden fortschrittliche Technologie, höchste Qualität, angemessene Preise und effizienten Kundendienst.

Die Reihe WINNY COMPACT 16 ist für Häuser und Wohnungen, aber auch für Hotels, Restaurants, Schulen, Bibliotheken, Krankenhäuser und Büros und sogar für die industrielle Reinigung geeignet.

2. OSTRZEŻENIE BEZPIECZEŃSTWA

Lesen Sie diese Bedienungsanleitung vor Inbetriebnahme aufmerksam durch und bewahren Sie sie gut auf.

- 1) Stellen Sie sicher, dass die auf dem Typenschild Ihres Gerätes ausgewiesene Spannung mit der Ihrer Spannungsversorgung übereinstimmt.
- 2) Dieses Gerät dient ausschließlich der Verwendung in Innenräumen. Nicht im Freien verwenden!
- 3) Kinder könnten dieses Gerät für ein Spielzeug halten. Das Gerät darf nicht von Kindern verwendet werden.
- 4) Saugen Sie über die Saugdose niemals brennende oder qualmende Gegenstände wie Zigaretten, Asche oder Glut auf. Dies gilt insbesondere für Kaminasche. Auch wenn diese erloschen scheint, kann sich durch die Luftgeschwindigkeit im Innern der Leitungen der kleinste Funke wieder entzünden.
- 5) Saugen Sie keinerlei Flüssigkeit auf, es sei denn, Sie verwenden hierzu den "Flüssigkeitsabscheider".
- 6) Verwenden Sie das Gerät nie in Verbindung mit starken Reinigungsmitteln, Parfums, Benzin, Lösungsmitteln oder anderen ätzenden Gasen oder Flüssigkeiten, die Brände auslösen können.
- 7) Saugen Sie keine Gegenstände auf, die den Schlauch und die Saugbeutel beschädigen könnten, wie kleine Spielzeuge, Nadeln usw.
- 8) Saugen Sie keine spitzen Gegenstände wie Haarnadeln, Zahnstocher usw. auf.
- 9) Saugen Sie keine Küchenreste wie Gemüse- oder Salatblätter und Gräten oder anderen Abfall wie Papier, Lappen, Papiertücher oder Metallgegenstände auf.
- 10) Stellen Sie keine schweren oder scharfen Gegenstände auf dem Schlauch ab.
- 11) Verwenden Sie Ihre Staubsaugeranlage nie ohne Filterpatronen oder Filtereinsätze.
- 12) Schalten Sie das Gerät unverzüglich ab und nehmen Sie es vom Netz, wenn Sie ungewöhnliche Geräusche, Brandgeruch, Rauch oder sonstige Auffälligkeiten beim Betrieb bemerken.
- 13) Versuchen Sie nicht, das Gerät selbst zu reparieren oder die Reparatur von einem Betrieb ausführen zu lassen, der nicht von CVTECH zur Wartung zugelassen ist. **Jedwede Manipula-**

tion des Gerätes durch Personal, das nicht von CVTECH dazu autorisiert ist, führt zum Erlöschen der Garantie.

14) Funktioniert Ihre Anlage nicht einwandfrei, führen Sie die in dieser Wartungsanleitung beschriebenen Schritte aus. Sollten Sie das Problem nicht unmittelbar lösen können, wenden Sie sich bitte an Ihren zuständigen Kundendienst oder an den Hersteller.

3. BESCHREIBUNG MODELL WINNY COMPACT 16 BY CVTECH

- Staubsaugeranlage WINNY COMPACT 16 by CVTECH

- Betriebsspannung: 230 V

- Fassungsvermögen Staubbehälter: 18 l

- Filtersystem

Erste Stufe: Zyklonfilter

Zweite Stufe: Bakterienfilter

Dritte Stufe: Faserfilter18

- Motorkühlung: Bypass

- Nettogewicht: 11 kg

- Abmessungen: 600 mm x 300 mm.

- Sonstiges:

MODELL	LEISTUNG	KAPAZITÄT	UNTERDRUCK
WINNY COMPACT 16	1.600W	175M ³ /H	3.100 MM/H ² O

4. KENNZEICHNUNGEN UND RICHTLINIEN

Diese Staubsaugeranlage erfüllt folgende europäischen Richtlinien:

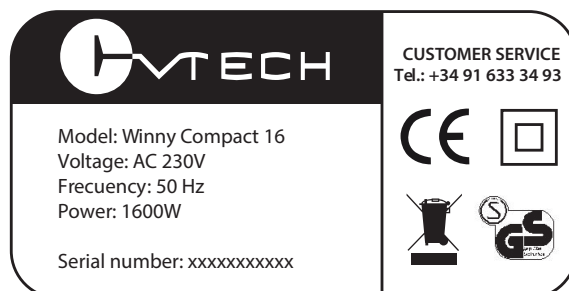
2006/42/EWG: Maschinenrichtlinie (früher 89/392/EWG und nachfolgende Änderungen)

2006/95/EWG: Niederspannungsrichtlinie (und nachfolgende Änderungen)

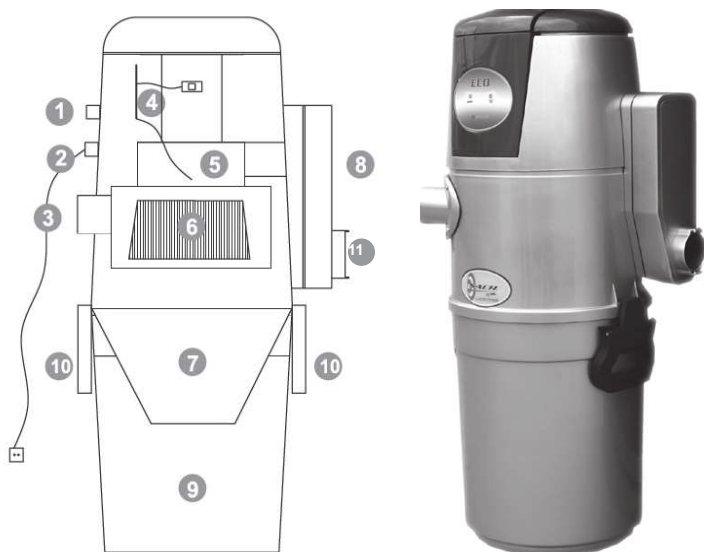
2004/108/EWG: Elektromagnetische Verträglichkeit (und nachfolgende Änderungen) und verfügt über folgende Kennzeichnungen:

CE: CE-Qualitätssiegel der Europäischen Gemeinschaft

GS: Das GS-Zeichen (geprüfte Sicherheit) ist eine deutsche Produktkennzeichnung auf freiwilliger Basis



5. TEILELISTE UND ZUBEHÖRLISTE



1. EIN-/AUS-SCHALTER
2. NETZKABEL UND STECKER
3. LUFTZUFUHR
4. ANZEIGE
5. MOTOR
6. HERAUSNEHMBARER FILTER
7. ZYKLONFILTER
8. MOTORSCHALLDÄMPFER
9. STAUBBEHÄLTER
10. GRIFFE ZUM ÖFFNEN DES STAUBBEHÄLTERS
11. LUFTAUSTRITT



12. SCHLAUCH
13. SCHLAUCHHALTER
14. SAUGROHRE
15. ZUBEHÖRTASCHE
16. KOMBIDÜSE
17. BÜRSTENDÜSE
18. FUGENDÜSE
19. MÖBELDÜSE
20. POLSTERDÜSE
21. HALTER

6. BEDIENUNGSANLEITUNG

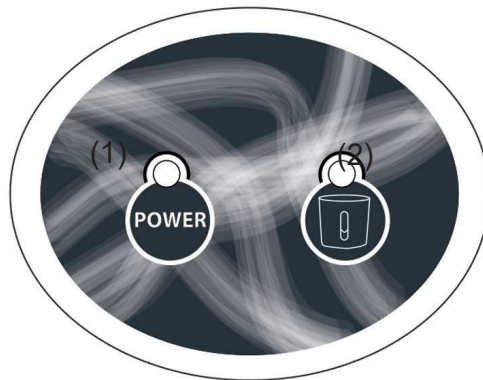
1. Das Netzkabel (2) anschließen und den Ein-/Aus-Schalter (1) betätigen. Die Kontrollleuchte "Power" bleibt ständig eingeschaltet und zeigt an, dass die Staubsaugeranlage mit Strom versorgt wird. Die Staubsaugeranlage ist nun betriebsbereit. Das Gerät wird ab Werk gebrauchsfertig geliefert und muss nicht eingestellt oder eingeregelt

werden.

2. Zur Vorbereitung des Schlauchs stecken Sie das Saugrohr mit der für die Oberfläche, die bearbeitet werden soll, geeigneten Düse auf das Schlauchende.

3. Verbinden Sie das andere Ende mit der gewünschten Saugdose. Beim Einstecken des Schlauchs in die Dose wird ein Signal übertragen, dass den Zentralstaubsauger in Betrieb setzt. Die Anlage ist betriebsbereit.

ANZEIGE WINNY COMPACT 16 BY CVTECH



„**POWER**“ **SCHALTER (1)**: Dieser Schalter leuchtet auf, wenn die Anlage an die Stromzufuhr angeschlossen ist.

„**DUST TANK**“ **TASTER (STAUBBEHÄLTER) (2)**: Leuchtet dieser Taster auf, ist der Staubsaugerbeutel voll und muss entleert werden. Zur Durchführung dieses Wartungsschritts siehe Kapitel „Reinigung und Wartung“.

Erfolgt die Wartung nicht rechtzeitig, verliert die Anlage an Saugkraft und das Risiko, dass der Motor verstaubt, erhöht sich.

7. REINIGUNG UND WARTUNG

Die Staubsaugeranlage muss vom Netz genommen werden. Saugkraft und optimale Leistung des Gerätes hängen von der bestimmungsgemäßen Verwendung und der Wartung ab. Wir empfehlen, diese Reinigungs- und Wartungsarbeiten in regelmäßigen Abständen durchzuführen, um mechanische Funktionsstörungen der Anlage zu vermeiden.

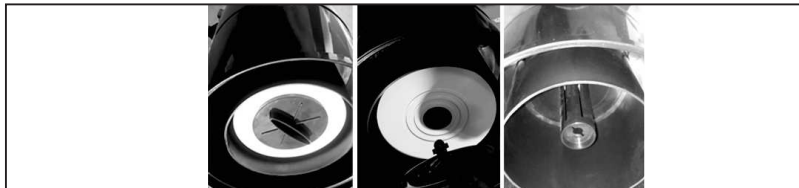
• ENTLEEREN DES STAUBBEHÄLTERS



- Bauen Sie den Behälter mit Hilfe der dafür vorgesehenen Griffe aus.
- Entfernen Sie den Zyklonfilter.
- Entleeren Sie den Staubbehälter.

- Setzen Sie Trichter und Staubbehälter wieder korrekt ein.

• REINIGUNG UND WARTUNG DES FILTERS



1. Entfernen Sie den Staubbehälter von der Zentralstaubanlage.
2. Den Schutzfilter entfernen sie , indem Sie ihn um 90° linksherum drehen.
3. Um den HEPA-Filter zu entfernen gehen sie genauso vor wie beim Entfernen des Schutzfilters. Er kann auch mit Wasser und neutraler Seife gereinigt werden. Der Filter muß vollkommen trocken sein bevor er wieder eingebaut wird.
4. Prüfen Sie die Filter auf einwandfreien Zustand. Setzen Sie keine feuchten oder beschädigten Filter ein. Der Betrieb ohne Filter führt zu Schäden am Zentralstaubsauger.
5. Setzen Sie den HEPA-Filtereinsatz wieder ein und fixieren Sie den Filterdeckel, indem Sie ihn um 90° rechtsherum drehen, bis er einrastet.

• AUSSENREINIGUNG

Das Äußere der Staubsaugeranlage sollte regelmäßig mit einem mit Wasser und neutraler Seife angefeuchteten Tuch gereinigt werden. Vor Wiederverwendung der Anlage sollte diese vollständig trocken sein. Verwenden Sie zur Reinigung keine Lösungsmittel, Alkohol oder anderen chemischen Produkte.

8. FEHLERBEHEBUNG

1. WAS ZU TUN IST, WENN DIE STAUBSAUGERANLAGE NICHT SAUGT:

Antwort: War das Gerät einige Zeit lang in Gebrauch und Sie bemerken, dass die Saugkraft nachlässt oder gänzlich ausbleibt, sind folgende Schritte durchzuführen:

- a) Überprüfen und entleeren Sie zunächst den Staubbehälter. Ist nach Entleeren des Staubbehälters die Saugkraft immer noch schwach, reinigen Sie den Filter. Das Gerät arbeitet nach Durchführen der vorstehend genannten Schritte einwandfrei.
- b) Saugen einige Saugdosen und andere nicht, sind die Leitungen verstopft und müssen gereinigt werden.
- c) Saugt keine der Saugdosen außer der Bodendose, sind die Leitungen verstaubt. Reinigen Sie die Leitungen.
- d) Saugt keine der Saugdosen, trennen Sie die Luftzufuhr vom Zentralstaubsauger. Saugt der Zentralstaubsauger, liegt eine Luftleckage in der Leitung oder eine Verstopfung in der Nähe des Zentralstaubsaugers vor. Überprüfen Sie zur Lokalisierung der Leckage alle Saugdosen. Ist die Leckage nicht zu finden, wenden Sie sich bitte an Ihren Kundendienst.
- e) Saugt der Zentralstaubsauger nicht, liegt ein Problem am Motor vor. Wenden Sie sich an Ihren zuständigen Kundendienst.

2. WAS ZU TUN IST, WENN DIE ANLAGE NICHT AKTIVIERT WERDEN KANN:

- a) Schalten Sie die Anlage erneut ein und öffnen Sie die beiden Niederspannungsschalter.
- b) Verfügt das Gerät über einen Überstromschutz, betätigen Sie den Schalter dieser Vorrichtung.

tung.

- c) Trennen Sie das Gerät vom Netz und warten Sie 30 Minuten.
- d) Schalten Sie das Gerät erneut ein, schließen Sie es ans Netz an und öffnen Sie den Niederspannungsschalter.
- e) Lässt sich das Gerät immer noch nicht einschalten, wenden Sie sich an den Reparaturservice.

3. WAS ZU TUN IST, WENN DIE LEITUNGEN VERSTOPFT SIND:

- a) Lesen Sie die Hauptpunkte der Bedienungsanleitung erneut durch, um sicherzustellen, dass Sie alle Anweisungen befolgt haben.
- b) Schalten Sie den Zentralstaubsauger ein und danach wieder aus, damit durch den Geschwindigkeitswechsel der Luft in den Leitungen die Verstopfung in den Zentralstaubsauger gesaugt wird.
- c) Trennen Sie den Zentralstaubsauger vom Netz und bauen Sie den Saugbehälter aus. d) Schließen Sie dann einen herkömmlichen Staubsauger an den gestörten Sauganschluss an.
- e) Ist die Leitung weiterhin blockiert, wenden Sie sich an den Reparaturservice.

4. WAS ZU TUN IST, WENN WASSER EINGESAUGT WIRD:

- a) Wurde mit dem Gerät versehentlich Wasser aufgesaugt, lassen Sie den Zentralstaubsauger 15 Minuten lang weiterlaufen, damit das Wasser aus den Leitungen und dem Leitungsnetz gesaugt wird.
- b) Ist Wasser in den Filter und in das Innere des Zentralstaubsaugers gelangt, nehmen sie das Gerät unverzüglich vom Netz und wenden Sie sich an Ihren Kundendienst.

9. GARANTIE UND TECHNISCHER KUNDENDIENST

Die Garantie von CVTECH gilt ausschließlich für den Endverbraucher. Die Gültigkeitsdauer der Garantie beträgt 24 Monate ab dem Einbaudatum, das auf der Garantiekarte erscheint, die dem Endverbraucher ausgehändigt wird. Diese Karte muss die vollständigen Daten des Endverbrauchers enthalten und innerhalb von 15 Tagen nach Einbau zugeschickt werden. Erhält CVTECH diese Karte nicht, beginnt die Garantie mit dem Herstellungsdatum des Gerätes. Die Haftung für Reparaturen ist entsprechend reduziert unter Ausschluss der Haftung für CVTECH-, Personen- und Haftpflichtschäden.

Der Kunde ist für einwandfreien Einbau und Verwendung verantwortlich, wobei die Garantie alle Funktionsstörungen abdeckt, sofern sie nicht durch ungeeigneten Gebrauch oder unCVTECHgemäße Behandlung verursacht wurden.

CVTECH behält sich das Recht vor, die Garantie aufzuheben, wenn die Anlage von Personal manipuliert wird, das nicht zu unserem technischen Kundendienst oder den von uns autorisierten Betrieben gehört oder wenn keine originalen Ersatz und Zubehörteile verwendet werden.

Wenden Sie sich bei Bedarf ausschließlich an unseren technischen Kundendienst oder einen von uns autorisierten Betrieb und geben Sie dabei Ihre Daten und das Modell der Staubsaugeranlage an.

TABLE OF CONTENTS

INTRODUCTION	11
1. CVTECH BRAND.....	12
2. SAFETY WARNING.....	12
3. DESCRIPTION OF MODEL WINNY COMPACT 16 BY CVTECH	13
4. CERTIFICATES AND EUROPEAN GUIDELINES	13
5. LIST OF PARTS AND ACCESSORIES.....	14
6. USAGE GUIDE	14
7. CLEANING AND MAINTENANCE.....	15
8. PROBLEM SOLVING	16
9. GUARANTEE AND TECHNICAL ASSISTANCE	17

INTRODUCTION

First of all, we would like to thank you for your choice and confidence in our products. Regardless of the model you have chosen, you will enjoy a technically advanced appliance and the best after-sales service.

This Instruction Manual for your CVTECH central vacuum unit has the object of showing to the final user the correct operation and maintenance of our appliances such as to obtain the maximum performance from them, this manual is an inseparable part of your central vacuum unit. Please read this manual carefully before using your central vacuum unit.

This Instruction Manual corresponds to model WINNY COMPACT 16 of the CVTECH brand.

The instructions and specifications stated in the Instruction Manual cannot be reproduced without written permission. CVTECH reserves the right to change the specifications for its models at any time.

Since certain spare parts and accessories may wear out or become damaged with use, you can look up the identification code for the part you need and order it from our agents or directly from us.

Please pay attention to the WARNINGS and the ADVICES indicated in the following Instruction Manual.

1. THE CVTECH BRAND

Sistemas de aspiración centralizada del hogar, s.a., proprietor of the CVTECH brand, is a company located in Madrid, Spain, and dedicated since 1992 to research, development, production and marketing of specific material for central vacuum installations at both a domestic and a services level. Having developed a market from the beginning allows CVTECH to be a reference in the European market in central vacuum units.

Following the latest technology, CVTECH keeps the performance of its products at an advanced level with respect to other brands in the market. CVTECH will satisfy both national and international clients with its advanced technology, the highest quality standards, its reasonable prices and its efficient after-sales service.

The WINNY COMPACT 16 model is suitable for houses and apartments, but also for other buildings such as hotels, restaurants, schools, libraries, hospitals and offices, and even for industrial cleaning.

2. SAFETY WARNING

Read this manual carefully before use, and keep it in a safe place:

- 1) Check that the voltage on the label of your machine corresponds to that of your electrical supply.
- 2) This appliance is intended only for interior use. Never use this appliance outdoors.
- 3) Children may mistake this appliance for a toy. Never allow children to use this appliance.
- 4) Never vacuum directly from the vacuum inlet a burning object or an object that is smoking, such as cigarettes, matches or hot embers. Pay special attention to embers in the chimney, even when they seem to be extinguished, since the speed of the air inside the pipes may set even the smallest spark alight.
- 5) Never vacuum liquids of any kind from your vacuum inlet, unless you use the "liquid separator" to this end .
- 6) Never use the appliance in the present of a strong detergent, perfum, solvents or other caustic gases or liquids that may cause a fire.
- 7) Never vacuum objects that may damage the hose and the container bags such as small toys, needles, etc.
- 8) Never vacuum sharp objects such as hairpins, toothpicks, etc.
- 9) Never vacuum the leftovers after cooking, such as vegetable leaves and fish bones, or any other waste such as paper, cloths, sanitary towels and metallic objects.
- 10) Never place heavy or sharp objects upon the flexible hose.
- 11) Never use your central vacuum unit without the filter cartridges or any filtering element.
- 12) Turn off and disconnect the appliance immediately in the event that you notice any unusual noise, you smell burning, smoke, or any other accident during use.
- 13) Do not try to repair the appliance yourself or by a company that is not certified by the brand to perform the maintenance service. **Any manipulation on the equipment by personnel not authorized by the brand will cancel any guarantee responsibility.**
- 14) In the event that your installation does not work correctly, follow the steps described in this maintenance manual. If you cannot solve the problem immediately, contact the technical service closest to you or the manufacturer.

3. DESCRIPTION OF MODEL WINNY COMPACT 16 BY CVTECH

- Central vacuum model WINNY COMPACT 16 by CVTECH

- Specified voltage: 230 V

- Volume of the dust container: 18 L

- Filtering system:

Primary: cyclone.

Secondary: anti-bacterial protection filter.

Tertiary: fibre filter

- Motor cooling system: tangential by pass.

- Net weight: 11 Kg.

- Dimensions: 600 mm x 300 mm.

- Others:

MODEL	POWER	FLOW RATE	DEPRESSION
WINNY COMPACT 16	1.600W	175M ³ /H	3.100MM/H ² O

4.CERTIFICATES AND EUROPEAN GUIDELINES

This central vacuum unit is in accordance with the next european guidelines:

2006/42/EEC: Machinery Security Directive (revoke 89/392/CEE) and subsequent amendments.

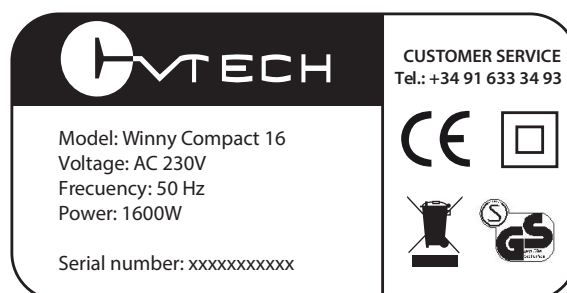
2006/95/EEC: Low Voltage Directive (and subsequent amendments).

2004/108/EEC: Electromagnetic Compatibility Directive (and subsequent amendments).

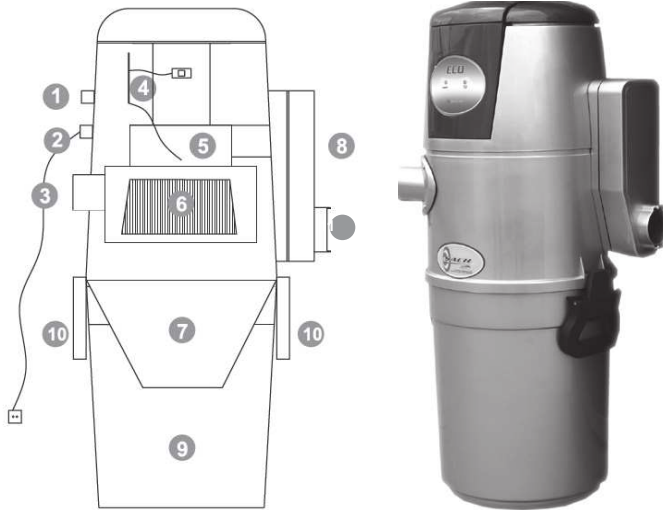
WINNY COMPACT 16 by CVTECH, has the following certificates:

EC: European Community Quality Certificate.

GS: The GS certificate is a voluntary German certificate applicable to electrical appliances, IT equipment, etc.



5. LIST OF PARTS AND ACCESSORIES



1. POWER SUPPLY SWITCH
2. POWER SUPPLY CABLE AND PLUG
3. AIR INLET
4. INFORMATION PANEL
5. MOTOR
6. REMOVABLE FILTER
7. CYCLONE FUNNEL
8. EXHAUST MUFFLER
9. DUST CONTAINER
10. OPENING CONTAINER HANDLES
11. AIR OUTLET



12. SCHLAUCH
13. SCHLAUCHHALTER
14. SAUGROHRE
15. ZUBEHÖRTASCHE
16. KOMBIDÜSE
17. BÜRSTENDÜSE
18. FUGENDÜSE
19. MÖBELDÜSE
20. POLSTERDÜSE
21. HALTER

6. USAGE GUIDE

1. Insert the Power Supply cord(2) and turn on the Power Supply switch (1). The "Power" indicator light will stay lit, indicating that the central vacuum unit is receiving power supply. The central vacuum unit is now ready for use. This appliance leaves the factory ready for use. It does not need any adjustment or setting up.

2. In order to prepare the hose connect the end to the wand and the appropriate brush for the type of surface you are going to vacuum.

3. Introduce the other end of the hose in the closest vacuum inlet valve. When you introduce

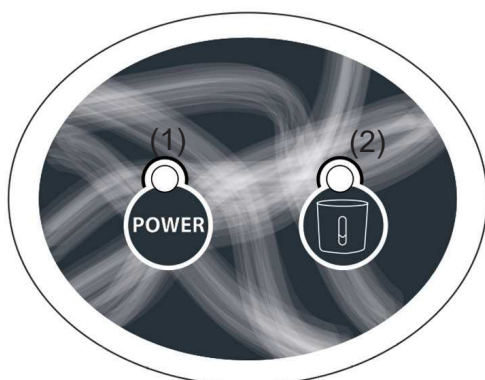
the hose into the vacuum inlet, a low voltage signal is transmitted to the central vacuum unit making it start. The system is ready for use.

INFORMATION PANEL WINNY COMPACT 16 BY CVTECH

POWER BUTTON (1): This button will always be lit when the unit is connected to the power supply.

DUST TANK BUTTON (2): When this pilot light lights up, it means that the dust container is full and it must be emptied. To perform this kind of maintenance check the "Cleaning and maintenance" section.

In the event of not performing maintenance when required, the central vacuum unit will lose suction power and increase the risk of dust passing into the motor.



7. CLEANING AND MAINTENANCE

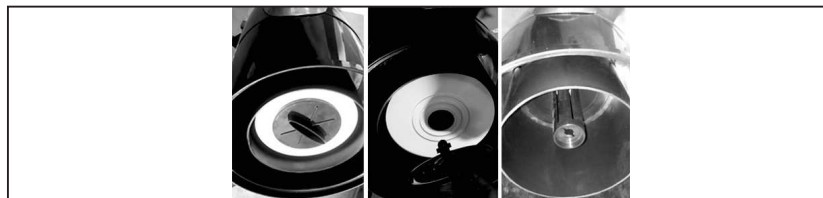
You **MUST** disconnect the central vacuum unit from the power supply. The efficiency of the equipment and its optimal performance depend on its proper use and maintenance. We recommend maintenance and cleaning regularly in order to prevent mechanical faults in the operation of your central vacuum unit.

• EMPTYING THE DUST CONTAINER



- Remove the dust tank/container using the handles.
- Remove the cyclone funnel.
- Empty the container.
- Put the funnel and the dust tank/container back in its place correctly.

• FILTER CLEANING AND MAINTENANCE



1. Detach the container from the central vacuum unit.
2. Access the protective filter located inside and remove it by turning it 90 ° anti-clockwise.
3. To access the HEPA filter follow the same procedure as for the protective filter and wash in the same way. Don't forget to wait until the filter is dry before refitting it.
4. Check that both filters are in perfect condition. Never refit damp or damaged filters. Also, to use the central vacuum unit without filters would damage it.
5. Refit the HEPA filter and adjust the connecting cover by turning it clockwise until it locks firmly in place.

• **CLEANING THE OUTSIDE.**

We recommend to clean periodically the outside of the central vacuum unit using a soft cloth moistened in water and neutral soap, allowing it to dry completely before starting the system again. Do not use solvents, alcohol or any chemical product when cleaning the outside.

8. PROBLEM SOLVING

1. WHAT TO DO WHEN THE VACUUM CLEANER DOES NOT SUCTION.

Answer: when the appliance has been used for some time and you notice that the suction power is weaker than before or that it does not suck at all, take the following steps:

- a) First check the dust deposit and empty it. After cleaning the dust, if suction power is still weak, clean the filter as well. The machine will work after following these steps.
- b) If some inlet valves work and not others, treat them as pipe obstructions.
- c) If no inlet valve sucks, whereas the floor inlet valve does, it means there is dust in the pipes. Treat it as a pipe obstruction.
- d) If none of the inlet valves sucks, unplug the air inlet connection from the central vacuum unit. If the central vacuum unit sucks, it means that the pipe has an air leakage or an obstruction close to the central vacuum unit. Check all the inlets to find the leaking point. If you cannot find it, contact the technical service.
- e) If the central vacuum unit still does not suck, this means there is a problem with the motor. Contact the technical service.

2. WHAT TO DO WHEN THE MACHINE CANNOT BE ACTIVATED.

- a) Turn it on again, connect the socket and open the two low voltage switches.
- b) If the machine has an overload protection device, press the button on the device.
- c) Unplug the appliance and wait 30 minutes.
- d) Turn it on again, connect the socket and open the low voltage switch.
- e) If you still cannot turn it on, contact the repair service.

3. WHAT TO DO IF THE PIPES ARE BLOCKED.

- a) Please read the main points of the User Guide again to check that you have followed the indications correctly.
- b) Turn on the central vacuum unit and continuously open and close the air speed in the pipes so that the blocking element is sucked inside the central vacuum unit.

- c) Unplug the central vacuum unit and withdraw the suction tank from it. Then connect a conventional vacuum cleaner to the valve inlet that does not suction.
- d) If the pipe is still blocked, contact the repair department.

4. WHAT TO DO IF YOU SUCK UP WATER.

- a) If you accidentally suck up water with the machine, keep the central vacuum unit on for 15 minutes in order to suck up all the water from the pipes and the pipe network.
- b) If there were water in the filter as well and water has entered the central vacuum unit, unplug it from the mains immediately and contact the technical service.

9. GUARANTEE AND TECHNICAL ASSISTANCE

CVTECH provides a guarantee only and exclusively to the end user. The period covered by this guarantee is 24 months from the date of installation, which will appear on the guarantee card provided to the user. This card must include complete data of the user and will be sent within 15 days after the installation date.

In the event that CVTECH does not receive said card, CVTECH will use the manufacturing date of said unit, its responsibility thus being reduced to unit repair and relieving CVTECH from damage to objects, persons or even third parties.

The customer is responsible for the correct installation of the central vacuum unit and its correct use, the guarantee covering any fault in the central vacuum unit as long as it is not caused by inadequate use or bad handling.

CVTECH reserves the right to cancel the validity of this guarantee when the central vacuum unit is handled by persons other than our technical assistance or authorised centres or when non-original spare parts or accessories are installed.

If required, address only our technical assistance services or an authorised centre, indicating your user data and central vacuum model.

INDICE

INTRODUCCIÓN	19
1. LA MARCA CVTECH	20
2. ADVERTENCIA DE SEGURIDAD	20
3. DESCRIPCIÓN TÉCNICA MODELO WINNY COMPACT 16 BY CVTECH.....	21
4. CERTIFICADOS Y DIRECTIVAS	21
5. LISTADO DE PIEZAS Y ACCESORIOS	22
6. GUÍA DE USO	22
7. LIMPIEZA Y MANTENIMIENTO	23
8. SOLUCIÓN DE PROBLEMAS	24
9. GARANTÍA Y ASISTENCIA TÉCNICA.....	25

INTRODUCCIÓN

En primer lugar, agradecer su elección y confianza en nuestros productos. Independientemente del modelo elegido, disfrutarán de un equipo técnicamente avanzado y del mejor servicio post venta.

Este Manual de Instrucciones de su central de aspiración CVTECH, tiene como fin dar a conocer al usuario final el correcto funcionamiento y manutención de nuestros equipos con el fin de obtener el máximo rendimiento de los mismos, siendo parte inseparable de su central de aspiración. Le rogamos lea este manual detenidamente antes de poner en marcha su sistema de aspiración centralizada.

Este Manual de Instrucciones se corresponde con el modelo WINNY COMPACT 16 de la marca CVTECH.

Las instrucciones y especificaciones expuestas en el Manual de Instrucciones no pueden reproducirse sin permiso escrito, mientras que CVTECH se reserva el derecho de cambiar las especificaciones de sus modelos en cualquier momento.

En vista de que ciertas piezas de repuesto y accesorios pueden gastarse o dañarse con el uso, puede averiguar el código identificativo de la pieza en cuestión y obtenerla de nuestros agentes o directamente de nosotros.

Por favor ponga atención a las ADVERTENCIAS y a los CONSEJOS que se indican en el siguiente Manual de Instrucciones.

1. LA MARCA CVTECH

Sistemas de Aspiración centralizada del Hogar, S.A, propietaria de la marca CVTECH, es una empresa ubicada en Madrid y dedicada desde 1992 a la investigación, desarrollo, producción y comercialización de material específico para instalaciones de aspiración centralizada, tanto a nivel doméstico como terciario. El mercado desarrollado desde los primeros años, permite a CVTECH un lugar de referencia en el mercado Europeo de la aspiración centralizada.

Siguiendo la última tecnología, CVTECH mantiene el rendimiento de sus productos en un nivel avanzado con respecto a otras marcas del mercado. CVTECH va a satisfacer a los clientes tanto nacionales como internacionales con su avanzada tecnología, la más alta calidad, sus precios razonables y su eficiente servicio post-venta.

La gama WINNY COMPACT 16, es adecuada para chalets y pisos, pero también para otros edificios tales como hoteles, restaurantes, escuelas, bibliotecas, hospitales y oficinas, e incluso para limpieza industrial.

2. ADVERTENCIA DE SEGURIDAD

Lea detenidamente este manual antes de su uso, y guárdelo bien:

- 1) Compruebe que el voltaje de la etiqueta de su aparato corresponde con el de su suministro eléctrico.
- 2) Este aparato está destinado únicamente a uso interior. Nunca utilice este aparato en el exterior.
- 3) Los niños podrían confundir este aparato con un juguete. Nunca permita a los niños usar este aparato.
- 4) Nunca aspire directamente desde la toma de aspiración un objeto ardiendo o del que salga humo, tal como cigarrillos, cerillas o brasas calientes. Preste especialmente atención a las ascuas de la chimenea, aún cuando parezcan apagadas, ya que la velocidad del aire en el interior de las tuberías, puede encender cualquier mínima chispa.
- 5) Nunca aspire líquidos de cualquier tipo desde su toma de aspiración, salvo que para ello utilice “el separador de líquidos”
- 6) Nunca use el aparato en presencia de un detergente potente, perfume, gasolina, disolventes, u otros gases o líquidos caústicos, que pueden causar incendios.
- 7) Nunca aspire objetos que puedan dañar la manguera y las bolsas de depósito tales como juguetes pequeños, agujas, etc.
- 8) Nunca aspire objetos punzantes tales como horquillas, palillos, etc.
- 9) Nunca aspire los restos después de cocinar, tales como hojas de vegetales y espinas de pescado, ni ningún otro desecho como papel, trapos, toallitas y objetos metálicos.
- 10) Nunca coloque objetos pesados o afilados sobre la manguera flexible.
- 11) Nunca utilice su central de aspiración sin los cartuchos filtrantes o cualquier elemento filtrante.
- 12) **Apague y desenchufe el aparato inmediatamente en caso de notar algún ruido anormal, olor a quemado, humo o cualquier otro accidente durante su uso.**
- 13) **No intente reparar el aparato por sí mismo o por una empresa que no sea certificada por la marca para realizar el servicio de mantenimiento. Cualquier maniobra sobre el equipo por personal no autorizado por la marca, anulará toda responsabilidad en garantía.**
- 14) *En caso de que su instalación no funcione correctamente, compruebe los pasos descritos en este manual de mantenimiento. Si no pudiera resolver el problema inmediatamente, con-*

tacte su servicio técnico mas cercano o con el fabricante.

3. DESCRIPCIÓN DE LA GAMA WINNY COMPACT 16

- Modelo aspiradora central WINNY COMPACT 16 by CVTECH
- Voltaje especificado: 230 V
- Volumen del contenedor de polvo: 18 L
- Sistema de filtración:
 - Primario: Ciclónico.
 - Secundario: Filtro protección anti-bacterias.
 - Terciario: Filtro de fibra.
- Sistema de refrigeración motor: By pass tangencial.
- Peso neto: 11 kg.
- Dimensiones: 600 mm x 300 mm.
- Otros:

MODELO	POTENCIA	CAUDAL	DEPRESIÓN
WINNY COMPACT 16	1.600W	175M ³ /H	3.100 MM/H ² O

4. CERTIFICADOS Y DIRECTIVAS

Esta unidad de aspiración centralizada guarda conformidad con las siguientes directivas europeas:

2006/42/CEE: Directiva Seguridad Máquinas (deroga 89/392/CEE) y sucesivas modificaciones.

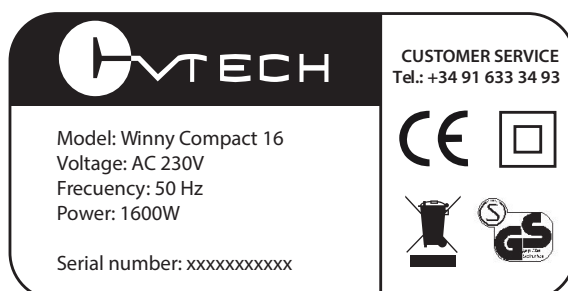
2006/95/CEE: Directiva Baja Tensión y sucesivas modificaciones.

2004/108/CEE: Directiva Compatibilidad Electromagnética y sucesivas modificaciones.

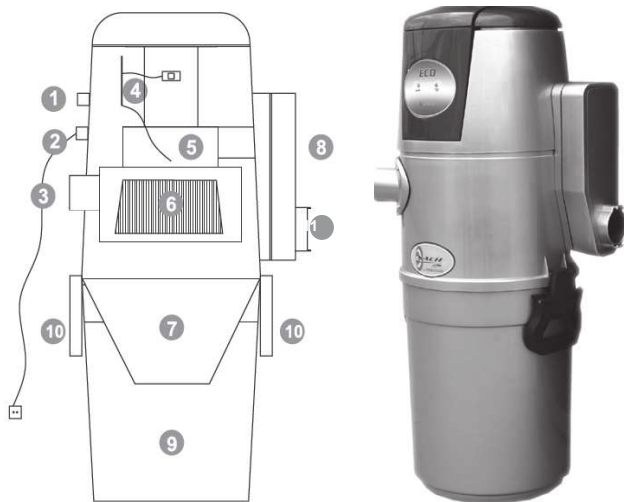
Y cuenta con los siguientes certificados:

CE: Certificado de calidad de la Comunidad Europea.

GS: La marca GS es una certificación Alemana voluntaria aplicable en productos como: electrodomésticos, equipos de tecnologías de la información, etc.



5. LISTADO DE PIEZAS Y ACCESORIOS



1. INTERRUPTOR SUMINISTRO ELÉCTRICO
2. CABLE DE ALIMENTACIÓN Y ENCHUFE
3. ENTRADA DE AIRE
4. PANEL INFORMATIVO
5. MOTOR
6. FILTRO EXTRAÍBLE
7. EMBUDO CICLÓN
8. SILENCIOSO MOTOR
9. CONTENEDOR DE POLVO
10. ASAS APERTURA CONTENEDOR
11. SALIDA DE AIRE



12. MANGUERA
13. COLGADOR MANGUERA
14. CAÑOS
15. BOLSA DE CEPILLOS
16. CEPILLO TODO SUELO
17. CEPILLO ESCOBA
18. CEPILLO ESQUINERO-MICRO
19. CEPILLO MUEBLES
20. CEPILLO TAPICERÍAS
21. COLGADOR PARED

6. GUÍA DE USO

1. Insertar el cable de alimentación (2) y encender el interruptor de suministro eléctrico (1), El testigo "power" permanecerá siempre iluminado, indicando que a la central le llega suministro eléctrico. Ahora, la central está preparada para su utilización. Este aparato sale de fábrica terminado y listo para su correcto uso, no necesita ajuste ni puesta a punto.

2. Para preparar la manguera conecte al extremo de la misma el caño y cepillo necesario para el tipo de superficie sobre la que va a trabajar.

3. Introduzca el otro extremo de la manguera en la toma de aspiración deseada. Al introducir

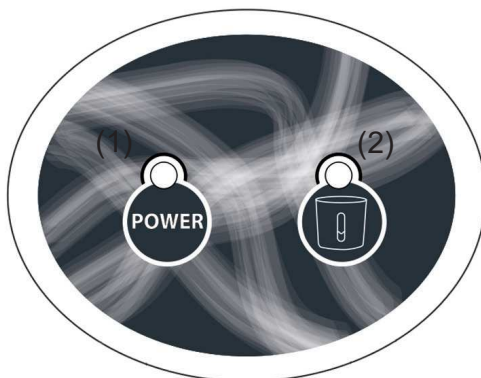
la manguera en la toma, se transmite una señal que pone la unidad en marcha. El sistema está listo para funcionar.

PANEL INFORMATIVO WINNY COMPACT 16 BY CVTECH

BOTÓN POWER (1): Este botón permanecerá iluminado siempre que la unidad esté conectada al suministro eléctrico.

BOTÓN DUST TANK (2): Cuando este piloto se enciende, significa que el contenedor de polvo está lleno y es necesario retirar la basura del mismo. Para realizar este tipo de mantenimiento consultar apartado "limpieza y mantenimiento".

En el caso de no realizar mantenimiento, en su momento, la central perderá el poder de succión y aumentará el riesgo de paso de polvo al motor.



7.LIMPIEZA Y MANTENIMIENTO

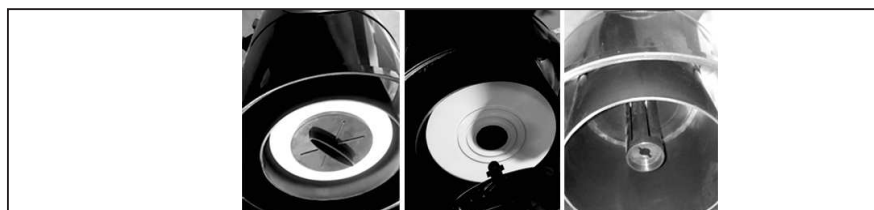
Es obligatorio desconectar la central del suministro eléctrico. La eficacia del equipo y su rendimiento óptimo dependen de su buen uso y mantenimiento. Recomendamos estas labores de limpieza y mantenimiento cada cierto tiempo para evitar averías mecánicas en el funcionamiento de la central.

•VACIADO DEL DEPÓSITO DE POLVO



- Desmonte el contenedor utilizando las asas destinadas a ello.
- Quite el embudo ciclónico.
- Vacíe el contenedor de polvo.
- Vuelva a colocar el embudo y el contenedor correctamente.

•LIMPIEZA Y MANTENIMIENTO DEL FILTRO



1. Desmontar la cuba de la central de aspiración.

2. Acceder al filtro protector situado en la parte interior, y sacarlo girándolo 90° en sentido antihorario.
3. Acceder al filtro HEPA, de la misma manera descrita respecto al filtro protector y siga el mismo procedimiento para su limpieza. No olvide esperar a que el filtro esté completamente seco.
4. Compruebe el perfecto estado de los filtros, nunca coloque los filtros húmedos o rotos. La central se dañará si se utiliza sin filtros.
5. Colocar de nuevo el filtro HEPA en su lugar y vuelva a ajustar la tapa conectora en sentido horario hasta que quede bien fijada.

• **LIMPIEZA EXTERIOR.**

Es conveniente limpiar periódicamente el exterior de la Central de Aspiración, utilizando un paño suave humedecido en agua y jabón neutro, dejando que se seque totalmente antes de poner el sistema en marcha de nuevo. No utilice disolventes, alcoholes ni ningún producto químico a la hora de realizar este tipo de limpieza.

8. SOLUCIÓN DE PROBLEMAS

1. CÓMO HACER CUANDO LA ASPIRADORA NO SUCCIONA.

Respuesta: Cuando se ha usado el aparato durante algún tiempo y usted nota que la potencia de succión es más débil que antes o que no succiona en absoluto, siga los pasos siguientes:

- a) Primero compruebe el contenedor de polvo y retire la basura del mismo. Después de limpiar el polvo, si la potencia de succión es aún débil, limpie también el filtro. La máquina funcionará después de realizar los pasos anteriores.
- b) Si algunas tomas succionan mientras que otras no, trátelas como obstrucción de la tubería.
- c) Si ninguna toma succiona mientras que la toma de suelo succiona, significa que hay polvo en las tuberías. Trátelo como obstrucción de las tuberías.
- d) Si ninguna toma succiona, desenchufe la conexión de entrada de aire de la unidad central. Si la unidad central succiona, significa que la tubería tiene una pérdida de aire o una obstrucción cercana a la central. Compruebe todas las tomas para encontrar el punto de fuga. Si no la puede encontrar, contacte con el servicio técnico.
- e) Si la unidad central aún no succiona, esto muestra que hay algún problema con el motor. Contacte con el servicio técnico.

2. CÓMO HACER CUANDO LA MÁQUINA NO SE PUEDE ACTIVAR

- a) Enciéndala de nuevo y abra los dos interruptores de bajo voltaje.
- b) Si la máquina tiene un dispositivo de protección de sobrecarga de corriente, presione el botón del dispositivo.
- c) Desenchufe el aparato y espere 30 minutos.
- d) Enciéndalo de nuevo, conecte el enchufe y abra el interruptor de bajo voltaje.
- e) Si todavía no la puede arrancar, contacte con el departamento de reparaciones.

3. CÓMO HACER SI LA TUBERÍA ESTÁ BLOQUEADA.

- a) Por favor lea de nuevo los puntos principales del Manual del Usuario para ver si ha seguido las indicaciones.

- b) Encienda la unidad central y abra y cierre continuamente para cambiar la velocidad de aire de la tubería para que el elemento de bloqueo sea succionado al interior de la unidad principal.
- c) Desenchufe la unidad central de aspiración y retire de la misma la cuba de aspiración. d) A continuación, conecte un aspirador convencional en la toma de aspiración que no aspira.
- e) Si la tubería sigue bloqueada, contacte con el departamento de reparaciones.

4. CÓMO HACER SI SUCCIONA AGUA.

- a) Si por error succionase agua con la máquina, mantenga encendida la unidad central durante 15 minutos más para succionar toda el agua del interior de la tubería y la red de tuberías.
- b) Si también hubiese agua en el filtro y el agua ha entrado en la unidad central, desconéctelo de la alimentación inmediatamente y contacte con el servicio técnico.

9. GARANTÍA Y ASISTENCIA TÉCNICA

CVTECH concede única y exclusivamente su garantía al usuario final. El plazo que cubre esta garantía es de 24 meses desde la fecha de instalación, que aparecerá en la tarjeta de garantía que se le facilite al usuario. Esta tarjeta tiene que incluir los datos completos del usuario y será enviado dentro de los 15 días siguientes a la fecha de instalación.

En caso de no recibir dicha tarjeta ,CVTECH se registrá por la fecha de fabricación de dicha unidad, quedando reducida su responsabilidad a la reparación de la unidad y eximiéndose de daños a cosas, personas o incluso a terceros.

El cliente es responsable de la instalación correcta de la central y su correcto uso, cubriendo, esta garantía, cualquier fallo de la central, siempre que no se produzca por uso inadecuado o mala manipulación.

CVTECH se reserva el derecho de anular la validez de esta garantía cuando la central sea manipulada por personas ajenas a nuestro servicio de Asistencia técnica o centros autorizados o se instalen repuestos o accesorios no originales.

En caso de necesidad dirijase exclusivamente a nuestros servicios de asistencia técnica o a un centro autorizado, indicando los datos del usuario y modelo de la central.

SOMMAIRE

INTRODUCTION	27
1. LA MARQUE CVTECH.....	28
2. NOTICE DE SECURITE.....	28
3. DESCRIPTION TECHNIQUE DU MODELE WINNY COMPACT 16 BY CVTECH ..	29
4. CERTIFICATS ET DIRECTIVES	29
5. LISTE DE PIECES ET ACCESSOIRES	30
6. GUIDE D'UTILISATION	30
7. NETTOYAGE ET ENTRETIEN.....	31
8. SOLUTION DE PROBLEMES.....	32
9.GARANTIE ET ASSISTANCE TECHNIQUE	33

INTRODUCTION

Avant tout, nous vous remercions de votre choix et de la confiance déposée en nos produits. Quel que soit le modèle choisi, vous profiterez d'un équipement techniquement avancé, ainsi que du meilleur service après-vente.

Le but de ce Manuel d'utilisation de votre centrale d'aspiration CVTECH est d'apprendre à l'utilisateur final le bon fonctionnement et la manipulation correcte de nos équipements, afin de vous permettre d'obtenir les meilleures performances avec cet appareil ; le manuel constitue donc un élément inséparable de votre centrale d'aspiration. Nous vous prions de lire attentivement ce manuel avant de mettre en route votre système d'aspiration centralisée.

Ce Manuel d'utilisation correspond au modèle WINNY COMPACT 16 de la marque CVTECH.

Il est interdit de reproduire les instructions et les spécifications recueillies dans ce Manuel d'utilisation sans autorisation écrite ; CVTECH se réserve le droit de modifier à tout moment les spécifications de ses modèles.

Vu que l'utilisation de l'équipement peut provoquer l'usure ou la détérioration de certaines pièces de rechange ou accessoires, vous pouvez vérifier le code d'identification de la pièce en question et l'obtenir soit à travers un de nos agents, soit en vous adressant directement à nous.

Veuillez lire attentivement les AVERTISSEMENTS et les CONSEILS inclus dans ce Manuel d'utilisation.

1. LA MARQUE CVTECH

Sistemas de aspiración centralizada del Hogar, S.A, propriétaire de la marque CVTECH, est une société sise à Madrid qui, depuis 1992, se consacre à la recherche, au développement, à la production et à la commercialisation de matériel spécifique pour les installations d'aspiration centralisée, tant pour l'emploi ménager que pour des emplois tertiaires. La part de marché développée depuis ses premières années d'activité confère à CVTECH une place de référence sur le marché européen de l'aspiration centralisée.

Profitant de la dernière technologie, CVTECH maintient la performance de ses produits à un niveau avancé par rapport à d'autres marques présentes sur le marché. CVTECH satisfait les clients tant nationaux qu'internationaux grâce à sa technologie avancée, le plus haut niveau de qualité, ses prix raisonnables et l'efficacité de son service après-vente.

La gamme WINNY COMPACT 16 est adaptée aux villas et appartements, mais également à d'autres immeubles, comme les hôtels, restaurants, établissements scolaires, bibliothèques, hôpitaux et bureaux, et même au nettoyage industriel.

2. NOTICE DE SÉCURITÉ

Lisez attentivement ce manuel avant toute utilisation, et conservez-le convenablement :

1) *Vérifiez que la tension indiquée sur l'étiquette de votre appareil correspond bien à celle de la source d'électricité.*

2) *Cet appareil est destiné à une utilisation en intérieur seulement. N'utilisez jamais cet appareil à l'extérieur.*

3) *Les enfants pourraient confondre cet appareil avec un jouet. Ne permettez jamais aux enfants d'utiliser cet appareil.*

4) **N'aspirez jamais directement par la prise d'aspiration un objet brûlant ou qui dégage de la fumée, tel que des cigarettes, des allumettes ou des braises chaudes. Faites particulièrement attention aux braises de la cheminée, même si elles semblent éteintes, car la vitesse de l'air à l'intérieur des tubes peut rallumer toute étincelle même la plus minime.**

5) **N'aspirez jamais aucune sorte de liquide par votre prise d'aspiration, sauf si vous utilisez le « séparateur de liquides ».**

6) *N'utilisez jamais l'appareil en présence d'un détergent puissant, ou de parfum, d'essence, de solvants ou d'autres gaz ou liquides caustiques, qui pourraient provoquer des incendies.*

7) **N'aspirez jamais d'objets susceptibles d'endommager le tube et les sacs à poussière, comme des petits jouets, des aiguilles, etc.**

8) **N'aspirez jamais d'objets pointus comme des épingles à cheveux, des cure-dents, etc.**

9) **N'aspirez jamais de restes de cuisine, comme des feuilles de légumes et des arêtes de poisson, ni aucun autre déchet tel que du papier, des serviettes et des objets métalliques.**

10) **Ne posez jamais d'objets lourds ou tranchants sur le tube flexible.**

11) **N'utilisez jamais votre centrale d'aspiration sans les cartouches filtrants ou en absence d'un des éléments filtrants.**

12) *Eteignez et débranchez immédiatement l'appareil si vous percevez un bruit anormal, une odeur de brûlé, de la fumée ou en cas de tout autre accident pendant son utilisation.*

13) **N'essayez pas de réparer vous-même l'appareil, ni de le faire réparer par une société non certifiée par la marque pour assurer le service de maintenance. Toute intervention sur l'équipement effectuée par du personnel non autorisé par la marque annulera la responsabilité de constructeur sous le régime de garantie.**

14) Si votre installation ne fonctionne pas correctement, vérifiez les pas décrits dans ce manuel. Si vous ne pouvez pas résoudre immédiatement le problème, contactez votre service technique le plus proche ou le constructeur.

3. DESCRIPTION DU MODELE WINNY COMPACT 16 BY CVTECH

- Modèle aspirateur central WINNY COMPACT 16 by CVTECH
- Tension spécifiée : 230 V
- Capacité du bac à poussière : 18 L
- Système de filtrage :
 - Primaire : Cyclonique.
 - Secondaire : Filtre de protection anti-bactéries.
 - Tertiaire : Filtre en fibre.
- Système de réfrigération du moteur : By pass tangentiel.
- Poids net : 11 kg.
- Dimensions : 600 mm x 300 mm.
- Autres :

MODÈLE	PUISSANCE	DÉBIT	DÉPRESSION
WINNY COMPACT 16	1.600W	175M ³ /H	3.100 MM/H ² O

4. CERTIFICATS ET DIRECTIVES

Cette unité d'aspiration centralisée est conforme aux directives européennes suivantes :

2006/42/CEE : Directive appareils (ex 89/392/CEE et ses modifications ultérieures).

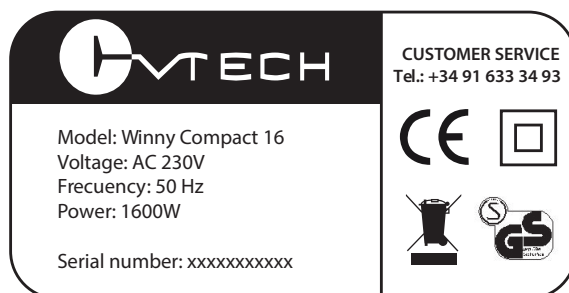
2006/95/CEE : Directive Basse tension (et ses modifications successives).

2004/108/CEE : Directive sur la Compatibilité Electromagnétique (et ses modifications successives).

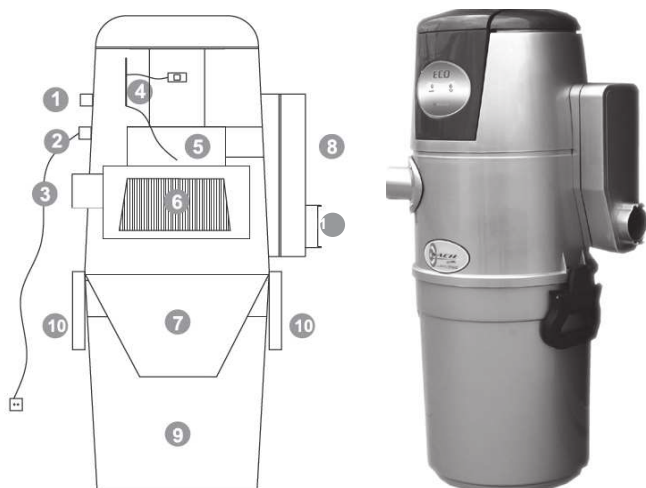
Et il dispose des certificats suivants :

CE : Certificat de qualité de la Communauté Européenne.

GS : La marque GS est une certification allemande volontaire applicable aux produits.



5. LISTE DE PIÈCES ET ACCESSOIRES



1. INTERRUPTEUR DU COURANT ELECTRIQUE
2. CABLE D'ALIMENTATION ET DE RACCORDEMENT
3. ENTREE D'AIR
4. PANNEAU D'INFORMATIONS
5. MOTEUR
6. FILTRE AMOVIBLE
7. ENTONNOIR CYCLONE
8. SILENCIEUX MOTEUR
9. BAC A POUSSIERE
10. POIGNEES D'OUVERTURE DU BAC
11. SORTIE D'AIR



12. TUBE
13. SUPPORT TUBE
14. TUYAU
15. SAC A BROSSES
16. BROSSE TOUS SOLS
17. BROSSE BALAI
18. BROSSE A ANGLES MICRO
19. BROSSE A MEUBLES
20. BROSSE A TAPISSERIES
21. SUPPORT

6. GUIDE D'UTILISATION

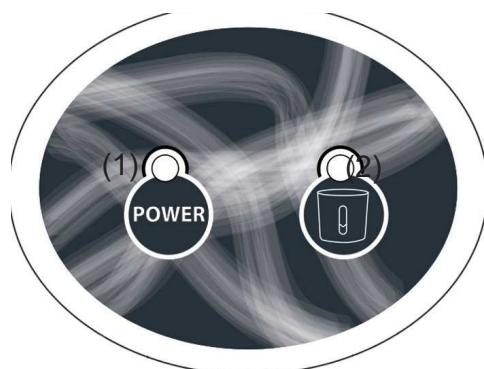
1. Insérez le câble d'alimentation (2) et allumez l'interrupteur d'alimentation électrique (1), le voyant « power » s'allumera alors pour indiquer que le courant électrique arrive à la centrale. La centrale est maintenant prête pour son utilisation. Cet appareil sort d'usine terminé et prêt pour sa bonne utilisation, sans besoin de réglage ni de mise au point.

2. Pour préparer le tube, raccordez à l'extrémité le tuyau et la brosse nécessaire pour le type de surface sur laquelle vous allez travailler.

3. Introduisez l'autre bout du tube dans la prise d'aspiration souhaitée. Dès que le tube entre

dans la prise, la transmission d'un signal met en route l'unité. Le système est prêt à fonctionner.

PANNEAU D'INFORMATION WINNY COMPACT 16



BOUTON POWER (1) : Le bouton restera allumé si l'unité est connectée à l'alimentation électrique.

BOUTON DUST TANK (2) : Lorsque ce voyant s'allume, il indique que le bac à poussière est plein et qu'il faut ainsi le vider. Pour effectuer ce type d'entretien, veuillez consulter la section « nettoyage et entretien ».

Si vous n'effectuez pas les opérations d'entretien en temps voulu, la centrale perdra de la puissance d'aspiration, et cela pourrait augmenter le risque d'entrée de poussière à l'intérieur du moteur.

7. NETTOYAGE ET ENTRETIEN

Il faut impérativement déconnecter la centrale de l'alimentation électrique. L'efficacité de l'équipement et sa performance optimale dépendent de son utilisation et entretien corrects. Nous recommandons d'effectuer régulièrement ces opérations de nettoyage et d'entretien afin d'éviter des pannes mécaniques de fonctionnement de la centrale.

•VIDANGE DU BAC A POUSSIERE



- Retirez le bac en utilisant les poignées prévues pour ce faire.
- Retirez l'entonnoir cyclonique.
- Videz le bac à poussière.
- Remettez dûment en place l'entonnoir et le bac.

•PULIZIA E MANUTENZIONE DEL FILTRO



1. Détacher la cuve de la centrale d'aspiration.
2. Accéder au filtre protecteur situé à l'intérieur et l'enlever en effectuant une rotation de 90 degrés dans le sens anti-horaire.
3. Retirer le filtre HEPA de la même manière décrite ci-dessus et suivre la même procédure pour le nettoyage. Ne pas oublier de remettre le filtre complètement sec.
4. Vérifier l'état des filtres et ne jamais les mettre humides ou percés. La centrale s'endommagera si elle s'utilise sans filtre.
5. Remettre en place le filtre HEPA et ajuster à nouveau le couvercle dans le sens horaire jusqu'à ce qu'il soit bien verrouillé.

• **NETTOYAGE EXTERIEUR.**

Il convient de nettoyer régulièrement l'extérieur de la Centrale d'Aspiration avec un torchon doux humidifié à l'eau et au savon neutre, puis de la laisser sécher complètement avant de remettre le système en route. N'utilisez pas de solvants, d'alcool ni aucun produit chimique pour effectuer ce genre de nettoyage.

8. SOLUTION DE PROBLEMES

1. QUE FAIRE LORSQUE L'ASPIRATEUR N'ABSORBE PAS ?

Réponse : Lorsque l'appareil a été utilisé pendant un certain temps et que vous observez que la puissance d'aspiration est plus faible qu'auparavant ou qu'il n'y a pas d'aspiration, suivez les pas décrits ci-dessous :

- a) D'abord, vérifiez le sac à poussière et videz-le. Si, après avoir vidé le bac, la puissance d'aspiration reste faible, nettoyez également le filtre. L'appareil fonctionnera après avoir exécuté les pas précédents.
- b) Si certaines prises aspirent mais pas d'autres, traitez-les comme dans un cas d'obstruction du conduit.
- c) Si aucune prise n'aspire alors que la prise du sol aspire, cela signifie que les conduits contiennent de la poussière. Traitez-les comme dans un cas d'obstruction du conduit.
- d) Si aucune prise n'aspire, débranchez le raccordement de l'entrée d'air de l'unité centrale. Si l'unité centrale aspire, cela signifie que le conduit a une perte d'air ou une obstruction à proximité de la centrale. Vérifiez toutes les prises pour repérer le point de fuite. Si vous ne parvenez pas à la repérer, contactez le service technique.
- e) Si l'unité centrale n'aspire toujours pas, cela indique l'existence d'un problème au niveau du moteur. Contactez le service technique.

2. COMMENT FAIRE LORSQUE L'APPAREIL NE PEUT PAS ETRE MIS EN ROUTE ?

- a) Rallumez-le et ouvrez les deux interrupteurs de basse tension.
- b) Si l'appareil est muni d'un dispositif de protection contre la surcharge de courant, pressez le bouton du dispositif.
- c) Débranchez l'appareil et attendez 30 minutes.
- d) Rallumez l'appareil, branchez le raccordement et ouvrez l'interrupteur de faible tension.
- e) Si vous ne parvenez toujours pas à le mettre en route, contactez le service de réparations.

3. COMMENT FAIRE SI LE CONDUIT EST BLOQUE ?

- a) Veuillez lire à nouveau les points principaux du Manuel de l'Utilisateur, afin de vérifier que vous avez bien suivi les indications.

b) Allumez l'unité centrale et ouvrez puis fermez de façon continue pour changer la vitesse de l'air dans le conduit, afin que l'élément qui bloque le système soit aspiré à l'intérieur de l'unité principale.

c) Débranchez l'unité centrale d'aspiration et retirez-en le bac d'aspiration.

d) Ensuite, appliquez un aspirateur conventionnel à la prise d'aspiration qui n'aspire pas.

e) Si le conduit demeure bloqué, contactez le service des réparations.

4. QUE FAIRE SI VOUS ASPIREZ DE L'EAU ?

a) Si par mégarde vous aspirez de l'eau avec l'appareil, maintenez l'unité centrale allumée pendant 15 minutes supplémentaires afin d'aspirer toute l'eau de l'intérieur du conduit et du réseau de tuyauterie.

b) S'il y a de l'eau dans le filtre également et si de l'eau est entrée dans l'unité centrale, débranchez-la immédiatement de l'alimentation électrique et contactez le service technique.

9. GARANTIE ET ASSISTANCE TECHNIQUE

CVTECH concède sa garantie uniquement et exclusivement à l'utilisateur final. La durée couverte par la garantie est de 24 mois à partir de la date d'installation, visible sur la carte de garantie offerte à l'utilisateur. Cette carte doit inclure les coordonnées complètes de l'utilisateur et sera envoyée dans les 15 jours suivant la date d'installation.

En cas de non réception de cette carte, CVTECH se basera sur la date de fabrication de ladite unité, sa responsabilité étant alors limitée à la réparation de l'unité et sera exonérée de tout dommage sur choses, personnes ou même tiers.

Le client est responsable de la correcte installation de la centrale et de son utilisation correcte, la garantie couvrant n'importe quelle panne de la centrale dans la mesure où cette panne n'est pas due à une utilisation inappropriée ou une mauvaise manipulation.

CVTECH se réserve le droit d'annuler la validité de cette garantie lorsque la centrale a été manipulée par des personnes étrangères à notre service d'Assistance technique ou aux centres autorisés ou encore si des pièces de rechange ou accessoires non originaux ont été installés.

En cas de besoin, veuillez vous adresser exclusivement à nos services d'assistance technique ou à un centre autorisé, indiquant les coordonnées de l'utilisateur et le modèle de la centrale.

INDICE

INTRODUZIONE.....	35
1. IL MARCHIO CVTECH	36
2. AVVERTENZA DI SICUREZZA.....	36
3. DESCRIZIONE TECNICA MODELLO WINNY COMPACT 16 BY CVTECH	37
4. CERTIFICATI E DIRETTIVE	37
5. ELENCO DI PEZZI E ACCESSORI.....	38
6. GUIDA DI USO.....	38
7. PULIZIA E MANUTENZIONE	39
8. SOLUZIONE DI PROBLEMI	40
9. GARANZIA E ASSISTENZA TECNICA.....	41

INTRODUZIONE

Complimenti per la vostra scelta e la vostra fiducia nei nostri prodotti. Indipendentemente dal modello scelto, godrete di un apparecchio tecnicamente avanzato e del miglior servizio post vendita.

Questo Manuale di Istruzioni della vostra centrale di aspirazione CVTECH ha lo scopo di far conoscere all'utente finale il corretto funzionamento e la manutenzione dei nostri apparecchi con il fine di ottenere il massimo rendimento dei medesimi, e costituisce una parte inseparabile della vostra centrale di aspirazione. Vi preghiamo di leggere questo manuale con cura prima di mettere in moto il vostro sistema di aspirazione centralizzata.

Questo Manuale di Istruzioni corrisponde al modello WINNY COMPACT 16 del marchio CVTECH.

Le istruzioni e le specificazioni espresse nel Manuale di Istruzioni non possono essere riprodotte senza un permesso scritto, e CVTECH si riserva il diritto di cambiare le specificazioni dei propri modelli in qualunque momento.

Poiché certi pezzi di ricambio ed accessori si possono logorare o danneggiare con l'uso, potete verificare il codice identificativo del pezzo in questione ed ottenerlo dai nostri agenti o direttamente da noi.

Si prega di fare attenzione alle AVVERTENZE e ai CONSIGLI di questo Manuale di Istruzioni.

1. IL MARCHIO CVTECH

Sistemas de Aspiración centralizada del Hogar, S.A, proprietaria del marchio CVTECH, è una azienda con sede in Madrid che si dedica dal 1992 alla ricerca, sviluppo, produzione e commercializzazione di materiale specifico per impianti di aspirazione centralizzata, sia a livello domestico che terziario. Il mercato sviluppato fin dai primi anni permette alla CVTECH di occupare una posizione di riferimento nel mercato Europeo dell'aspirazione centralizzata.

Seguendo l'ultima tecnologia, CVTECH mantiene le prestazioni dei propri prodotti in un livello d'avanguardia rispetto ad altri marchi del mercato. CVTECH può soddisfare i clienti sia nazionali che internazionali grazie alla sua tecnologia innovativa, la più alta qualità, i prezzi ragionevoli e l'efficiente servizio post-vendita.

La gamma WINNY COMPACT 16 By CVTECH è adatta per ville e appartamenti, ma anche per altri edifici come alberghi, ristoranti, scuole, biblioteche, ospedali e uffici, e persino per la pulizia industriale.

2. AVVERTENZA DI SICUREZZA

Leggere accuratamente questo manuale prima dell'uso, e conservarlo in un luogo sicuro:

- 1) Controllare che il voltaggio della scheda dell'apparecchio corrisponde a quello della vostra tensione di rete.
- 2) Questo apparecchio è destinato unicamente all'uso interno. Non utilizzare mai questo apparecchio all'esterno.
- 3) I bambini potrebbero confondere questo apparecchio con un giocattolo. Non permettere mai ai bambini di usare questo apparecchio.
- 4) Non aspirare mai direttamente dalla bocca di aspirazione un oggetto in fiamme o fumante, come sigarette, fiammiferi o braci calde. Fare particolare attenzione alle braci del camino, anche quando sembrano spente, poiché la velocità dell'aria all'interno delle tubature può accendere qualunque minima scintilla.
- 5) Non aspirare mai liquidi di nessun genere dalla bocca di aspirazione, eccetto quando si usa appositamente "il separatore di liquidi".
- 6) Non usare mai l'apparecchio in presenza di un detersivo potente, profumo, benzina, solventi o altri gas o liquidi caustici, che possono causare incendi.
- 7) Non aspirare mai oggetti che possano danneggiare il tubo flessibile e i sacchetti di deposito, come piccoli giocattoli, aghi, ecc.
- 8) Non aspirare mai oggetti pungenti come mollette, stuzzicadenti, ecc.
- 9) Non aspirare mai i resti di cucina, come foglie di vegetali e spine di pesce, né nessun altro rifiuto come carta, stracci, tovagliolini e oggetti metallici.
- 10) Non appoggiare mai oggetti pesanti o affilati sul tubo flessibile.
- 11) Non usare mai la centrale di aspirazione senza le cartucce filtranti o qualche altro elemento filtrante.
- 12) Spegner e staccare l'apparecchio immediatamente se si avverte qualche rumore anormale, odore di bruciato, fumo o qualunque altro incidente durante l'uso.
- 13) Non cercate di riparare l'apparecchio personalmente e non fatelo riparare da un'azienda che non sia stata certificata dal fabbricante per realizzare il servizio di manutenzione. **Qualunque intervento sull'attrezzatura da parte di personale non autorizzato dal fabbricante annullerà ogni responsabilità di garanzia.**

14) Nel caso in cui l'impianto non funzionasse correttamente, controllare i passi descritti in questo manuale di manutenzione. Se non potete risolvere il problema immediatamente, contattate il servizio tecnico più vicino o il fabbricante.

3. DESCRIZIONE DEL MODELLO WINNY COMPACT 16 BY CVTECH

- Modello aspiratore centrale WINNY COMPACT 16 by CVTECH

- Voltaggio specificato: 230 V

- Volume del contenitore della polvere: 18 L

- Sistema di filtraggio:

Primario: Ciclonico.

Secondario: Filtro protezione anti-batteri.

Terziario: Filtro in fibra.

Sistema di refrigerazione motore: by pass tangenziale.

- Peso netto: 11 kg.

- Dimensioni: 600 mm x 300 mm.

- Altri:

MODELLO	POTENZA	PORTATA	DEPRESSIONE
WINNY COMPACT 16	1.600W	175M³/H	3.100 MM/H²O

4. CERTIFICATI E DIRETTIVE

Questa unità di aspirazione centralizzata è conforme alle seguenti direttive europee:

2006/42/CEE: Direttiva Macchine (ex 89/392/CEE e successive modifiche).

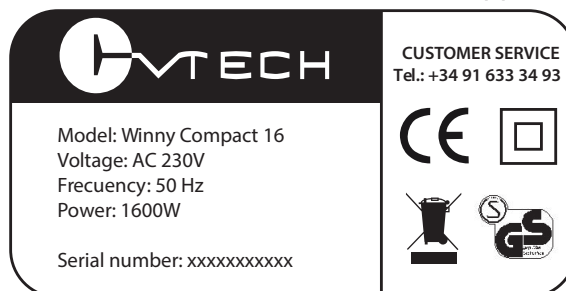
2006/95/CEE: Direttiva Bassa Tensione (e successive modifiche).

2004/108/CEEE: Direttiva Compatibilità Elettromagnetica (e successive modifiche).

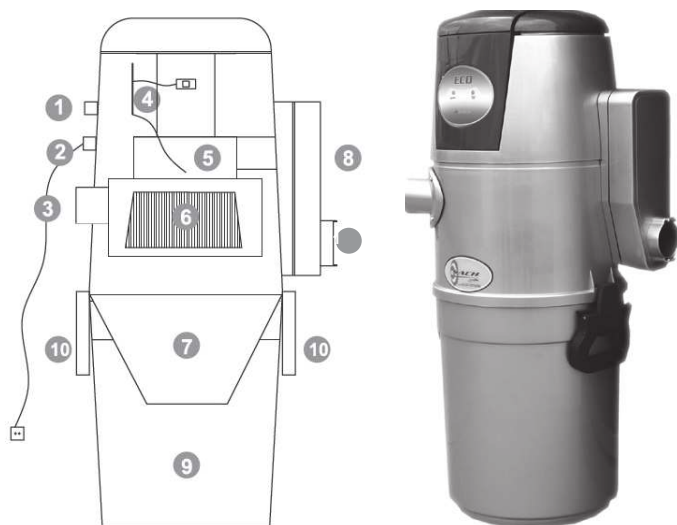
E possiede i seguenti certificati:

CE: Certificato di qualità della Comunità Europea.

GS: Il marchio GS è una certificazione Tedesca volontaria applicabile ai prodotti.



5. ELENCO DI PEZZI E ACCESSORI



1. INTERRUTTORE ALIMENTAZIONE ELETTRICA
2. CAVO DI ALIMENTAZIONE E SPINA
3. ENTRATA DI ARIA
4. PANNELLO INFORMATIVO
5. MOTORE
6. FILTRO ESTRAIBILE
7. IMBUTO CICLONE
8. SILENZIATORE MOTORE
9. CONTENITORE DELLA POLVERE
10. MANICI APERTURA DEPOSITO
11. USCITA D'ARIA



12. TUBO FLESSIBILE
13. APPENDINO TUBO
14. TUBI PROLUNGA
15. BORSA DI SPAZZOLE
16. SPAZZOLA TUTTO PAVIMENTO
17. SPAZZOLA SETOLA
18. SPAZZOLA PER ANGOLI-MICRO
19. SPAZZOLA MOBILI
20. SPAZZOLA TESSUTI
21. APPENDINO

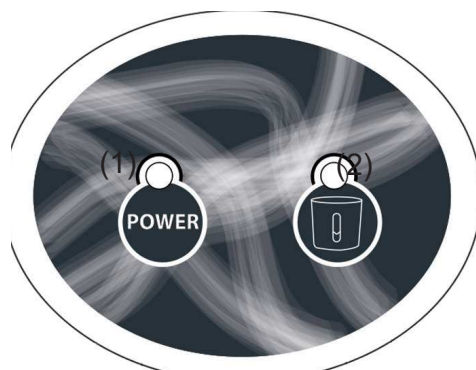
6. GUIDA D'USO

1. Inserire il cavo di alimentazione (2) e accendere l'interruttore di alimentazione elettrica

(1). La spia "power" rimarrà sempre accesa, indicando che alla centrale arriva la corrente elettrica. Ora la centrale è pronta per l'uso. Questo apparecchio esce di fabbrica rifinito e pronto per un uso corretto, non richiede alcuna regolazione o messa a punto.

2. Per preparare il tubo flessibile collegare una estremità al tubo prolunga e alla spazzola necessaria per il tipo di superficie su cui si lavora.
3. Introdurre l'altro estremo del tubo flessibile nella presa di aspirazione desiderata. Introducendo il tubo nella presa viene trasmesso un segnale che mette in moto l'unità. Il sistema è pronto per funzionare.

PANEL INFORMATIVO WINNY COMPACT 16 BY CVTECH



TASTO “POWER” (1): Questo tasto rimane sempre illuminato mentre l'unità è collegata all'alimentazione elettrica.

TASTO “DUST TANK” (2): Quando questa spia si accende significa che il contenitore della polvere è pieno e bisogna svuotare la spazzatura. Per eseguire questa operazione leggere la sezione “pulizia e manutenzione”.

Se la manutenzione non viene realizzata tempestivamente la centrale può perdere il potere di aspirazione ed aumenta il rischio che la polvere passi nel motore.

7. PULIZIA E MANUTENZIONE

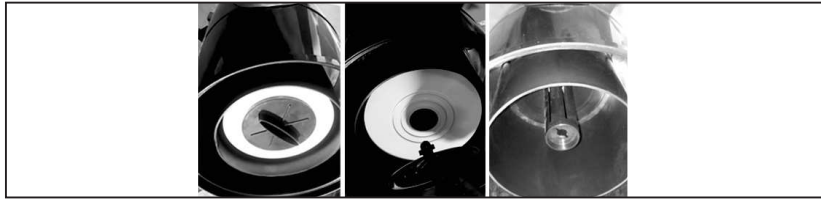
È obbligatorio sconnettere la centrale dalla corrente elettrica. L'efficacia dell'apparecchio e il suo rendimento ottimo dipendono dal suo buon uso e mantenimento. Si consiglia di fare questi lavori di pulizia e manutenzione regolarmente per evitare avarie meccaniche nel funzionamento della centrale.

•SVUOTAMENTO DEL DEPOSITO DELLA POLVERE



- Smontare il contenitore della polvere per mezzo delle maniglie destinate a tale scopo.
- Estrarre l'imbuto ciclonico.
- Svuotare il contenitore della polvere.
- Risistemare l'imbuto e il deposito correttamente

•PULIZIA E MANUTENZIONE DEL FILTRO



1. Rimuovere la vaschetta della centrale di aspirazione.
2. Accedere al filtro di protezione situato nella parte interna e rimuoverlo ruotandolo di 90° in senso antiorario.
3. Accedere al filtro HEPA seguendo la stessa procedura indicata per il filtro di protezione e seguire la stessa procedura per la pulizia. Non dimenticare di attendere che il filtro sia completamente asciutto.
4. Verificare le perfette condizioni dei filtri. Non sistemare mai i filtri umidi o rotti. La centrale potrà subire danni nel caso in cui venga utilizzata senza filtri.
5. Riposizionare il filtro HEPA al suo posto e il tappo di collegamento in senso orario, fino a quando sia ben saldo.

• **PULIZIA ESTERNA.**

È conveniente pulire periodicamente l'esterno della Centrale di Aspirazione, utilizzando un panno morbido inumidito con acqua e sapone neutro, lasciando che si asciughi totalmente prima di rimettere in moto il sistema. Non utilizzare solventi, alcool od altri prodotti chimici per realizzare questo tipo di pulizia.

8. SOLUZIONE DI PROBLEMI

1. COSA FARE SE L'ASPIRAPOLVERE NON SUCCHIA

Risposta: Se avete usato l'apparecchio per un certo tempo e avvertite che la potenza di aspirazione è più debole di prima o che non aspira in assoluto, seguire i seguenti passi:

- a) Controllare dapprima il contenitore della polvere ed estrarre la spazzatura. Dopo aver eliminato la polvere, se la potenza di aspirazione è ancora debole, pulire anche il filtro. L'apparecchio funzionerà una volta eseguiti i passi precedenti.
- b) Se certe bocche aspirano ed altre no, si tratta di un'ostruzione della tubatura.
- c) Se nessuna bocca aspira, ma si aspira la bocca a contatto con il pavimento, significa che c'è della polvere nelle tubature. Si tratta di un'ostruzione delle tubature.
- d) Se non aspira nessuna bocca, staccare la connessione di entrata d'aria dell'unità centrale. Se l'unità centrale aspira significa che la tubatura ha una perdita d'aria o un'ostruzione vicino alla centrale. Controllare tutte le bocche per trovare il punto di fuga. Se non si riesce a trovarlo, contattare il servizio tecnico.
- e) Se l'unità centrale non aspira comunque, significa che c'è qualche problema con il motore. Contattare il servizio tecnico.

2. COSA FARE SE L'ASPIRAPOLVERE NON SI ACCENDE

- a) Metterlo in moto di nuovo e aprire i due interruttori di basso voltaggio.
- b) Se l'apparecchio ha un dispositivo di protezione di sovraccarico di corrente, premere il tasto del dispositivo.
- c) Scollegare l'apparecchio e aspettare 30 minuti.
- d) Accenderlo di nuovo, attaccare la spina e aprire l'interruttore di basso voltaggio.
- e) Se ancora non si accende, contattare con reparto riparazioni.

3. COSA FARE SE LA TUBATURA È OSTRUITA..

- a) Si prega di leggere di nuovo i punti principali del Manuale dell'utente per vedere se sono state seguite le indicazioni.
- b) Accendere l'unità centrale e aprire e chiudere ripetutamente per cambiare la velocità dell'aria dentro alla tubatura, in modo che l'elemento ostruente sia succhiato all'interno dell'unità principale.
- c) Staccare l'unità centrale di aspirazione ed estrarre il recipiente di aspirazione.
- d) In seguito, collegare un aspiratore convenzionale alla presa di aspirazione che non aspira.
- e) Se il tubo è sempre ostruito, contattare il reparto riparazioni.

4. COSA FARE SE SUCCHIA ACQUA

- a) Se per errore avete aspirato dell'acqua con l'apparecchio, mantenere accesa l'unità centrale durante 15 minuti in più per succhiare tutta l'acqua dall'interno della tubatura e dalla rete di tubature.
- b) Se ci fosse acqua anche nel filtro e l'acqua fosse entrata nell'unità centrale, staccare l'apparecchio immediatamente dalla corrente e contattare il servizio tecnico

9. GARANZIA E ASSISTENZA TECNICA.

CVTECH concede unicamente ed esclusivamente la sua garanzia all'utente finale. Il periodo coperto da questa garanzia è di 24 mesi dalla data dell'installazione, registrata nella scheda di garanzia che viene consegnata all'utente. Questa scheda deve comprendere tutti i dati completi dell'utente e sarà spedita entro i 15 giorni successivi alla data dell'installazione.

Nel caso in cui non riceveste la suddetta scheda, CVTECH terrà in conto la data di fabbricazione della citata unità, limitando la propria responsabilità alla riparazione dell'unità, senza comprendere gli eventuali danni subiti da cose, persone o anche terzi.

Il cliente è responsabile della corretta installazione della centrale e dell'uso corretto; questa garanzia copre qualsiasi guasto della centrale, sempre che non si sia prodotto per uso inadeguato o per cattiva manipolazione della stessa.

CVTECH si riserva il diritto di annullare la validità di questa garanzia se la centrale venisse manipolata da persone che non fanno parte del nostro servizio di Assistenza tecnica o di centri autorizzati, o se venissero installati ricambi o accessori non originali.

In caso di necessità rivolgersi esclusivamente ai nostri servizi di assistenza tecnica o ad un centro autorizzato, indicando i dati dell'utente e il modello della centrale.

INDICE

INTRODUÇÃO	43
1. A MARCA CVTECH	44
2. PRECAUÇÕES A TOMAR	44
3. DESCRIÇÃO TÉCNICA MODELO 160 BY CVTECH.....	45
4. CERTIFICADOS E DIRECTIVA.....	45
5. LISTA DE ACESSÓRIOS E PEÇAS	46
6. GUIA DO UTILIZADOR	46
7. LIMPEZA E MANUTENÇÃO	47
8. SOLUÇÃO DE PROBLEMAS	48
9. GARANTIA E ASSISTÊNCIA TÉCNICA.....	49

INTRODUÇÃO

Estimado cliente,

Estamos muito agradecidos pela sua escolha e confiança nos nossos produtos. Independentemente do modelo por vós escolhido, beneficiará de um produto tecnologicamente avançado incluindo o melhor serviço pós venda.

Este manual de utilização para a sua central de aspiração “CVTECH” tem o propósito de o informar correctamente sobre o modo de operar e manutenção do seu equipamento, com a finalidade de obter o máximo rendimento do mesmo. Este manual de instruções é uma parte inseparável da sua central de aspiração. Por favor leia cuidadosamente este manual antes do uso da mesma.

Este manual de instruções corresponde aos modelos Typhoon Evo da marca “CVTECH”. As instruções e especificações deste manual não poderão ser reproduzidas sem a permissão por escrito da “CVTECH”.

A “CVTECH” reserva o direito de modificar as respectivas especificações destes modelos sem aviso prévio.

Prevendo a possibilidade de certos componentes e acessórios se danificarem com o uso, poderá consultar o código da peça necessária e posterior requisição através dos nossos agentes ou directamente a nós.

É favor ter em atenção as precauções e conselhos a ter com o seguinte manual de instruções.

1. A MARCA CVTECH

Sistema de aspiración centralizada del hogar, S.A., Proprietária da marca “CVTECH”, é uma companhia localizada em Madrid, Espanha, desde 1992 direccionada à pesquisa, desenvolvimento, produção e marketing de material específico para instalação das centrais de aspiração doméstica e industrial a nível de assistência. Tendo desenvolvido um mercado desde o início, permite à “CVTECH” ser no mercado Europeu uma referência em unidades de aspiração central.

Segundo a mais moderna tecnologia, a “CVTECH” mantém um desenvolvimento nos seus produtos ao mais alto nível com o respeito por outras marcas no mercado. A “CVTECH” satisfará ambos os clientes nacionais e internacionais com a sua avançada tecnologia, alta qualidade standards, os seus preços concorrenciais e eficiência no serviço pós venda.

A gama TYPHOON EVO BY CVTECH é indicada para vivendas, apartamentos, mas também para outros edifícios tais como hotéis, restaurantes, escolas, bibliotecas, hospitais, escritórios e inclusive para aspirações industriais.

2. PRECAUÇÕES A TOMAR

Leia atentiosamente este manual e guarde-o num lugar seguro:

- 1) Verifique se a voltagem no rótulo do seu equipamento corresponde à sua electricidade fornecida.
- 2) Este equipamento é direccionado apenas para uso interior. Nunca utilize este equipamento em exteriores.
- 3) Por lapso as crianças podem identificá-lo como um brinquedo. Nunca permita a utilização do mesmo por crianças.
- 4) Nunca aspire directamente da tomada de aspiração um objecto quente ou um objecto com fumo, tais como cigarros, fósforos ou cinzas em chamas. Tenha especial atenção a cinzas nas chaminés, mesmo que elas pareçam estar extintas, porém a velocidade do ar percorrido na tubagem poderá reacender a mais pequena chama.
- 5) Nunca aspire líquidos de nenhuma espécie através da sua tomada de aspiração, a não ser através do “separador de líquidos” para esses fins.
- 6) Nunca use o equipamento nas proximidades de fontes digitais, perfumes, solventes ou outros gases cáusticos ou líquidos que possam causar fogo.
- 7) Nunca aspirar objectos que possam danificar a mangueira e o balde tais como brinquedos, agulhas, etc.
- 8) Nunca aspire objectos pontiagudos tais como alfinetes, palitos, etc.
- 9) Nunca aspire restos de comidas, tais como folhas de vegetais, espinhas ou outros resíduos tais como papeis, panos, toalhetes sanitários e objectos sanitários.
- 10) Nunca coloque pesos ou objectos pontiagudos sobre a mangueira flexível.
- 11) Nunca use a sua central de aspiração sem filtro ou quaisquer dos outros elementos de filtragem.
- 12) No caso de notar algum som não usual, cheiro a queimado, fumo ou quaisquer acidentes na sua utilização, desligue o equipamento e tire a ficha da tomada de electricidade imediatamente.
- 13) Nunca tente pessoalmente reparar o equipamento ou por alguma empresa não certificada

pela marca no seguimento de serviços de manutenção. **Quaisquer manipulações no equipamento efectuadas por pessoas não autorizadas pela marca cancela imediatamente a responsabilidade da garantia.**

3. APRESENTAÇÃO DO MODELO WINNY COMPACT 16 BY CVTECH

- Central de aspiração modelo WINNY COMPACT 16 by CVTECH
- Voltagem - 230V.
- Corrente - 12A
- Capacidade do balde - 18 Lts
- Sistema de filtragem:
 - Primeiro filtro: Ciclónico
 - Segundo filtro: de protecção anti-bacteriana
 - Terceiro filtro: Filtro de Fibra
- Sistema de Arrefecimento: By-pass Tangencial
- Peso: 11 Kg
- Dimensões: 600 mm x 300 mm

Outros:

MODELO	POTÊNCIA	CAUDAL	DEPRESSÃO
WINNY COMPACT 16	1.600 W	175 M ³ /H	3.100MM/H ² O

4. CERTIFICADOS E DIRECTÓRIAS

Esta unidade de aspiração central é certificada em conformidade com as seguintes directivas europeias:

2006/42/CEE: Directiva Segurança de Máquinas (Decreto 89/392/CEE) e sucessivas modificações.

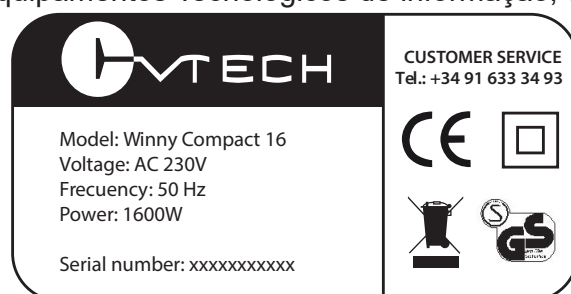
2006/95/CEE: Directiva Baixa Tensão e Sucessivas Modificações.

2004/108/CEE: Directiva Compatibilidade Electromagnética e Sucessivas Modificações.

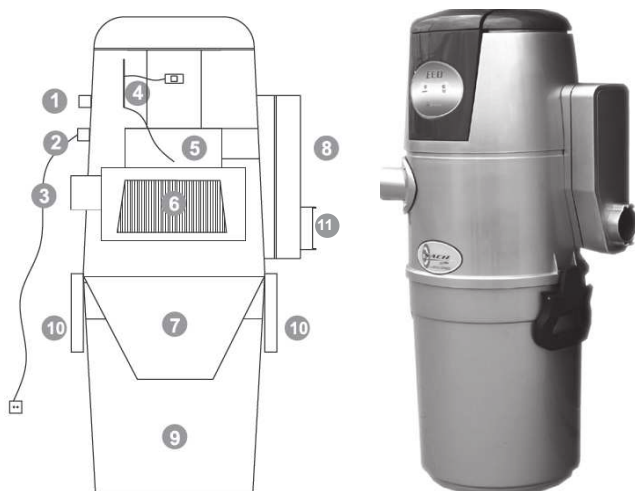
Acresce os seguintes certificados:

CE: Certificado de Qualidade da Comunidade Europeia

GS: Marca GS é uma certificação voluntária alemã aplicável em produtos tais como: Electrodomésticos, Equipamentos Tecnológicos de informação, etc.



5. LISTA DE ACESSÓRIOS E PEÇAS



1. INTERRUPTOR ELÉCTRICO
2. CABO E TOMADA DE ALIMENTAÇÃO
3. ENTRADA DE AR
4. PAINEL INFORMATIVO
5. MOTOR
6. FILTRO REMOVÍVEL
7. PRATO CICLÓNICO
8. SILENCIADOR
9. BALDE DO LIXO
10. PEGAS PARA ABERTURA DO BALDE
11. SAÍDA DE AR



12. MANGUEIRA
13. SUPORTE DE MANGUEIRA
18. TUBOS
15. SACO DE ACESSÓRIOS
16. ESCOVA DUPLA FUNÇÃO
17. ESCOVA DE CHÃO
18. BICO DE CANTOS
19. ESCOVA DE MÓVEIS
20. ESCOVA DE ESTOFOS
21. SUPORTE DE MÁQUINAS

6. GUIA DO UTILIZADOR

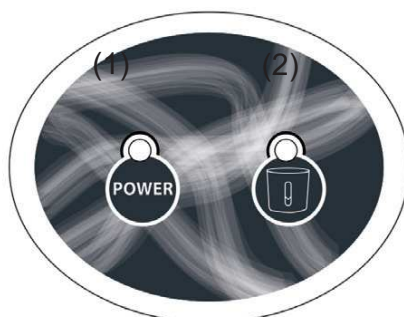
1. Inserir o cabo eléctrico (2) e ligá-lo no interruptor eléctrico (1). A luz do indicador de corrente permanecerá sempre iluminada, indicando que a central chega a corrente eléctrica. Agora, a central está preparada para ser utilizada. Esta unidade sai da fábrica pronta a ser usada. Não necessita de nenhum ajuste.

2. Na preparação da máquina, ligue o terminal da mesma ao tubo telescópico juntando a escova à área a ser aspirado.

3. Insira a ligação do terminal directamente à tomada por vós desejada e estará pronta a usá-

1a. Ligue o interruptor da mangueira standard afim de ligar o sistema.

PAINEL CONTROL INFORMATIVO WINNY COMPACT 16 BY CVTECH



BOTÃO POWER (1): Este botão permanecerá ligado sempre que a unidade esteja ligada á corrente eléctrica.

BOTÃO BALDE DO LIXO (2): Quando esta luz piloto se acede significa que o balde do lixo está cheio e é necessário retirá-lo e limpá-lo. Para realizar este tipo de manutenção consulte a secção “limpeza e manutenção”.

No caso de não efectuar esta manutenção, em devido tempo, a central perderá o poder de sucção e aumentará o risco de passagem do lixo para o motor

7. LIMPEZA E MANUTENÇÃO

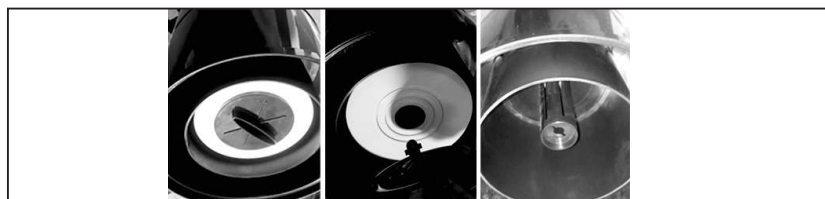
É obrigatório desligar a central de aspiração da corrente eléctrica. A eficiência do equipamento e optimização de rendimento depende do uso correcto e manutenção. Recomendamos que a limpeza e manutenção seja regular a fim de evitar avarias mecânicas no funcionamento da central.

•DESPEJAR O DEPÓSITO DO LIXO



- Desmonte o balde utilizando as pegas destinadas
- Retire o prato ciclónico
- Vaze o balde do lixo
- Volte a colocar o prato ciclónico e o balde correctamente

•LIMPEZA E MANUTENÇÃO DO FILTRO



1. Retire o balde do lixo da central de aspiração.
2. Aceda ao filtro protector situado na parte interior, retire-o girando a 90º no sentido do

ponteiro do relógio.

3. Aceda ao filtro HEPA, da mesma forma descrita para o respectivo filtro protector e siga o mesmo procedimento para a sua limpeza. Não se esqueça de esperar que o filtro esteja completamente seco para o poder colocar.

4. Comprovar o perfeito estado dos filtros, nunca colocando os filtros húmidos ou danificados. A central de aspiração danificar-se-á se for utilizada sem os filtros.

5. Colocar de novo o filtro HEPA no suporte e ajustar a tampa conectora no sentido do ponteiro do relógio, até ficar fixo.

•LIMPEZA EXTERIOR

É conveniente limpar periodicamente a central de aspiração, utilizando um pano humedecido em água e sabão neutro, esperando que seque antes de colocar a máquina de novo a trabalhar. Não utilizar dissolventes, álcool nem nenhum produto químico aquando da limpeza.

8. SOLUÇÃO DE PROBLEMAS

1. O QUE FAZER QUANDO O SISTEMA DE ASPIRAÇÃO CENTRAL NÃO TEM SUCCÃO

Resposta: Quando o equipamento é usado por algum tempo e verifica que o poder de sucção enfraqueceu ou já não aspira nada, siga os seguintes passos:

a) Primeiro verificar o depósito do lixo e esvazie-o. Limpe o lixo, se o poder de sucção ainda se mantiver fraco, limpe também o filtro. A máquina trabalhará após estes procedimentos.

b) Se umas tomadas trabalharem e outras não significa que existe sujidade na tubagem. Resolva a obstrução na tubagem.

c) Se não tiver sucção em nenhuma das tomadas, desligue a ligação da entrada de ar da central de aspiração. Se a central de aspiração tiver sucção, significa que existe uma fuga de ar ou então existirá uma obstrução junto á central de aspiração. Verifique em todas as tomadas se existe algum ponto de fuga de ar.

d) Se no entanto não encontrar solução, contacte o serviço técnico.

e) Se posteriormente não houver sucção na central de aspiração significa que existe um problema com o motor. Contacte o serviço técnico.

2. O QUE FAZER SE NÃO CONSEGUIR ACTIVAR A MÁQUINA

a) Ligue-a outra vez e abane os dois interruptores de baixa voltagem.

b) Se a máquina tiver sobrecarga no botão de protecção, pressione o mesmo.

c) Desligue o aparelho da corrente e espere 30 minutos.

d) Ligue-o outra vez, ligue a tomada e abra o interruptor de baixa tensão.

e) Se por ventura o aparelho não ligar, conecte o serviço técnico.

3. O QUE FAZER SE A TUBAGEM ENTUPIR

a) É favor ler os pontos principais do manual de uso e verificar se seguiu as instruções correctas.

b) Ligue a central de aspiração e abra e feche continuamente para que a velocidade do ar varie de maneira a que o elemento bloqueador seja sugado para a central.

c) Desligue a central de aspiração e retire da tomada de sucção. Posteriormente ligue um aspirador convencional á tomada que não aspire o ar. Se o bloqueio na tubagem se mantiver contacte o departamento técnico.

4. O QUE FAZER SE ASPIRAR ÁGUA

- a) Se por acidente aspirar água com esta máquina, mantenha a central de aspiração ligada por 15 minutos de maneira que seja sugada toda a água da tubagem e tubos de ligação.
- b) Se existir também água no filtro e a mesma tenha entrado para a central de aspiração, desligue-a completamente e contacte os serviços técnicos imediatamente.

9. GARANTIA E ASSISTÊNCIA TÉCNICA

A CVTECH concebe única e exclusivamente ao consumidor final. O prazo desta garantia é de 24 meses, a partir da data de instalação que aparecerá no certificado de garantia. Este certificado terá que incluir os dados completos do utilizador no prazo de 15 dias do fecho da instalação. No caso de a “CVTECH” não receber o respectivo certificado a mesma se redigirá pela data de fabrico da unidade de aspiração central, reduzindo a sua responsabilidade na reparação da unidade e escusando-se da responsabilidade a coisas inclusivamente a pessoas e terceiros.

O cliente é responsável pela instalação correcta da central de aspiração e seu correcto uso, não cobrindo, esta garantia, qualquer falha na central, sempre que se efectue o uso inadequado da mesma.

A CVTECH reserva-se no direito de anular a validade desta garantia aquando do uso da central por pessoas alheias ao nosso serviço de assistência técnica ou representantes autorizados, ou no caso de peças ou acessórios não originais.

TECH
C
C
i
B



C/ Vereda de los Barros nº67
Pol. Ind. Ventorro del Cano
28925 - Alcorcón - Madrid
Spain

Tel. +34 91 633 34 93

